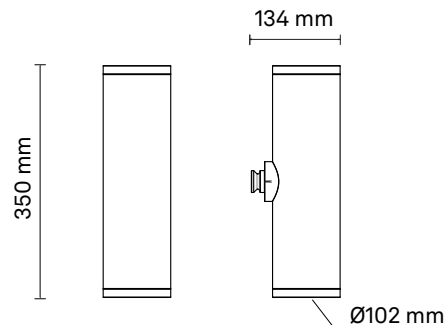
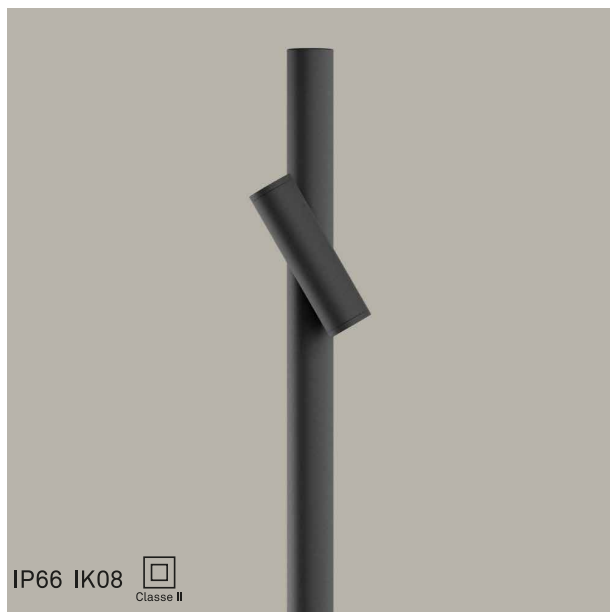



Nebula Compact S | Apparecchio di illuminazione



IP66 IK08 
 Classe II

Informazioni / Guida all'ordine

Esempio: **LUNES1-N-D02-827-L015-SP-V1-F14-M2-CN0**

Ottica	Ra+K	Flusso luminoso	Schermo finitura	Alimentazione	Funzione driver	Classe ISO	Finitura
D67 Wide flood	827 Ra80 2700 K	L015 1500 lm	ST Trasparente	V1 220V-240V	F06 DALI+CLO	M2 Classe II	CN0 Grigio [Neri] TXT
D68 Very wide flood	830 Ra80 3000 K	L025 2500 lm	SP Prismatizzato		F14 NVL6H+CLO		
D66 Flood	840 Ra80 4000 K						
D02 Type II							
D10 Type IV							
D65 Type VR							

Codice: **LUNES1-N** - _ _ _ _ _ - _ _ _ _ _ - _ _ _ _ _ - _ _ _ _ _ - _ _ _ _ _ - _ _ _ _ _

NOTE PER CONFIGURAZIONE

Le caratteristiche del prodotto riportate nella presente scheda tecnica non sono sempre liberamente combinabili tra loro. Per verificare le configurazioni effettivamente disponibili e definire il relativo codice prodotto, utilizzare il configuratore presente sul nostro sito web.

Nebula Compact S | Apparecchio di illuminazione

SORGENTE

COB LED.	
Classe di efficienza energetica	C
Corrente alimentazione LED	316-660 mA
Potenza nominale	10,4-22,5 W
Flusso nominale	1500-2500 lm
CCT nominale (temperatura di colore)	2700 K / 3000 K / 4000 K
Indice di resa cromatica (Ra)	80
Standard Deviation Colour Matching	≤3

CARATTERISTICHE ILLUMINOTECNICHE

Lente singola in silicone.	
Quantità LED	1

CARATTERISTICHE ELETTRICHE

Potenza apparecchio	13,8-26,3 W
Alimentazione	220V-240V~ 50/60Hz
Classe di isolamento	Classe II

CARATTERISTICHE MECCANICHE

Struttura in alluminio estruso e lamiera di alluminio con telaio esterno e dissipatore di calore integrato in fusione di alluminio.
Schermo di protezione in vetro piano temprato extra chiaro, trasparente o prismaticizzato, con guarnizioni in silicone e viteria a vista in acciaio inox o brunita.
Cover centrale in lamiera di alluminio per l'accesso al vano di regolazione dell'inclinazione.
Dotato di valvola osmotica per il bilanciamento della pressione interna/esterna.

Diametro	102 mm
Altezza	350 mm
Peso	3 kg
Area esposizione al vento	0,21 m ²

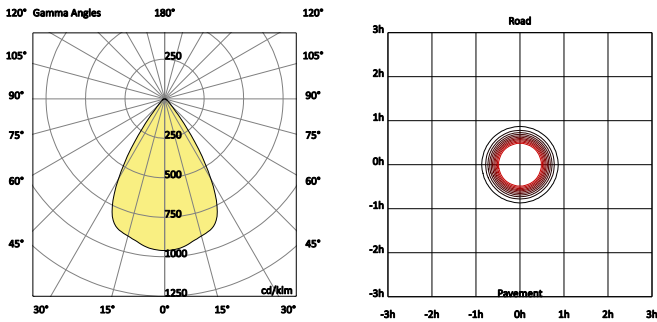
INSTALLAZIONE

Fissaggio mediante giunto orientabile con regolazione continua $\pm 45^\circ$ e bloccaggio tramite due grani M6 con controdadi in acciaio inox.

Nebula Compact S | Apparecchio di illuminazione

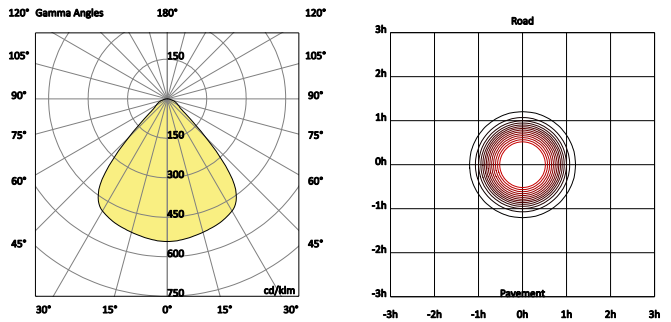
Ottica: Wide flood

Schermo finitura: Trasparente



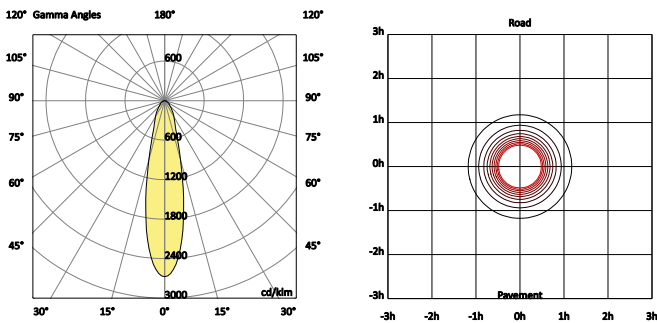
Ottica: Very wide flood

Schermo finitura: Trasparente



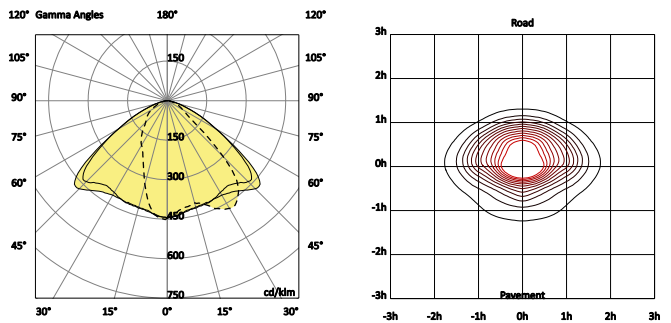
Ottica: Flood

Schermo finitura: Trasparente



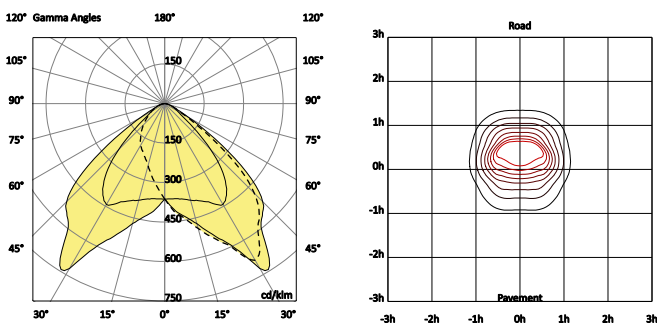
Ottica: Type II

Schermo finitura: Prismatico



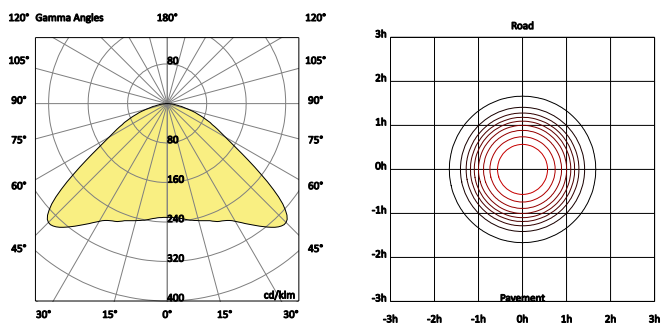
Ottica: Type IV

Schermo finitura: Prismatico



Ottica: Type VR

Schermo finitura: Prismatico



Nebula Compact S | Apparecchio di illuminazione

Ottica: Wide flood

Schermo finitura: Trasparente

Sistema					Sorgente			IPEA				
Flusso Luminoso	CCT nominale	W	lm/W	n° led	mA	W	lm/W	Road	Urban	Ped	Park	Art
1500 lm	2700 K	14,2	106	1	327	10,8	139	A3+	A4+	A3+	A3+	A6+
1500 lm	3000 K	13,9	108	1	320	10,5	143	A3+	A4+	A3+	A3+	A6+
1500 lm	4000 K	13,8	109	1	316	10,4	144	A3+	A4+	A3+	A3+	A7+
2500 lm	2700 K	24,7	101	1	616	20,9	120	A++	A3+	A++	A++	A5+
2500 lm	3000 K	24,1	104	1	599	20,3	123	A3+	A3+	A++	A++	A6+
2500 lm	4000 K	23,8	105	1	591	20	125	A3+	A4+	A3+	A3+	A6+

Ottica: Very wide flood

Schermo finitura: Trasparente

Sistema					Sorgente			IPEA				
Flusso Luminoso	CCT nominale	W	lm/W	n° led	mA	W	lm/W	Road	Urban	Ped	Park	Art
1500 lm	2700 K	14,2	106	1	327	10,8	139	A3+	A4+	A3+	A3+	A6+
1500 lm	3000 K	13,9	108	1	320	10,5	143	A3+	A4+	A3+	A3+	A6+
1500 lm	4000 K	13,8	109	1	316	10,4	144	A3+	A4+	A3+	A3+	A7+
2500 lm	2700 K	24,7	101	1	616	20,9	120	A++	A3+	A++	A++	A5+
2500 lm	3000 K	24,1	104	1	599	20,3	123	A3+	A3+	A++	A++	A6+
2500 lm	4000 K	23,8	105	1	591	20	125	A3+	A4+	A3+	A3+	A6+

Ottica: Flood

Schermo finitura: Trasparente

Sistema					Sorgente			IPEA				
Flusso Luminoso	CCT nominale	W	lm/W	n° led	mA	W	lm/W	Road	Urban	Ped	Park	Art
1500 lm	2700 K	14,2	106	1	327	10,8	139	A3+	A4+	A3+	A3+	A6+
1500 lm	3000 K	13,9	108	1	320	10,5	143	A3+	A4+	A3+	A3+	A6+
1500 lm	4000 K	13,8	109	1	316	10,4	144	A3+	A4+	A3+	A3+	A7+
2500 lm	2700 K	24,7	101	1	616	20,9	120	A++	A3+	A++	A++	A5+
2500 lm	3000 K	24,1	104	1	599	20,3	123	A3+	A3+	A++	A++	A6+
2500 lm	4000 K	23,8	105	1	591	20	125	A3+	A4+	A3+	A3+	A6+

Ottica: Type II

Schermo finitura: Prismatico

Sistema					Sorgente			IPEA				
Flusso Luminoso	CCT nominale	W	lm/W	n° led	mA	W	lm/W	Road	Urban	Ped	Park	Art
1500 lm	2700 K	14,9	101	1	347	11,4	132	A++	A3+	A++	A++	A5+
1500 lm	3000 K	14,6	103	1	339	11,2	134	A3+	A3+	A++	A++	A6+
1500 lm	4000 K	14,4	104	1	335	11	136	A3+	A3+	A++	A++	A6+
2500 lm	2700 K	26,3	95	1	660	22,5	111	A++	A++	A+	A+	A4+
2500 lm	3000 K	25,7	97	1	642	21,9	114	A++	A++	A+	A+	A5+
2500 lm	4000 K	25,3	99	1	633	21,5	116	A++	A3+	A++	A++	A5+

Nebula Compact S | Apparecchio di illuminazione

Ottica: Type IV

Schermo finitura: Prismaticizzato

Sistema					Sorgente			IPEA				
Flusso Luminoso	CCT nominale	W	lm/W	n° led	mA	W	lm/W	Road	Urban	Ped	Park	Art
1500 lm	2700 K	14,9	101	1	347	11,4	132	A++	A3+	A++	A++	A5+
1500 lm	3000 K	14,6	103	1	339	11,2	134	A3+	A3+	A++	A++	A6+
1500 lm	4000 K	14,4	104	1	335	11	136	A3+	A3+	A++	A++	A6+
2500 lm	2700 K	26,3	95	1	660	22,5	111	A++	A++	A+	A+	A4+
2500 lm	3000 K	25,7	97	1	642	21,9	114	A++	A++	A+	A+	A5+
2500 lm	4000 K	25,3	99	1	633	21,5	116	A++	A3+	A++	A++	A5+

Ottica: Type VR

Schermo finitura: Prismaticizzato

Sistema					Sorgente			IPEA				
Flusso Luminoso	CCT nominale	W	lm/W	n° led	mA	W	lm/W	Road	Urban	Ped	Park	Art
1500 lm	2700 K	14,9	101	1	347	11,4	132	A++	A3+	A++	A++	A5+
1500 lm	3000 K	14,6	103	1	339	11,2	134	A3+	A3+	A++	A++	A6+
1500 lm	4000 K	14,4	104	1	335	11	136	A3+	A3+	A++	A++	A6+
2500 lm	2700 K	26,3	95	1	660	22,5	111	A++	A++	A+	A+	A4+
2500 lm	3000 K	25,7	97	1	642	21,9	114	A++	A++	A+	A+	A5+
2500 lm	4000 K	25,3	99	1	633	21,5	116	A++	A3+	A++	A++	A5+